



Lieferumfang
Contents
Contenu
Contenido



Montageanleitung
Mounting instructions
Instructions de montage
Instrucciones de montaje

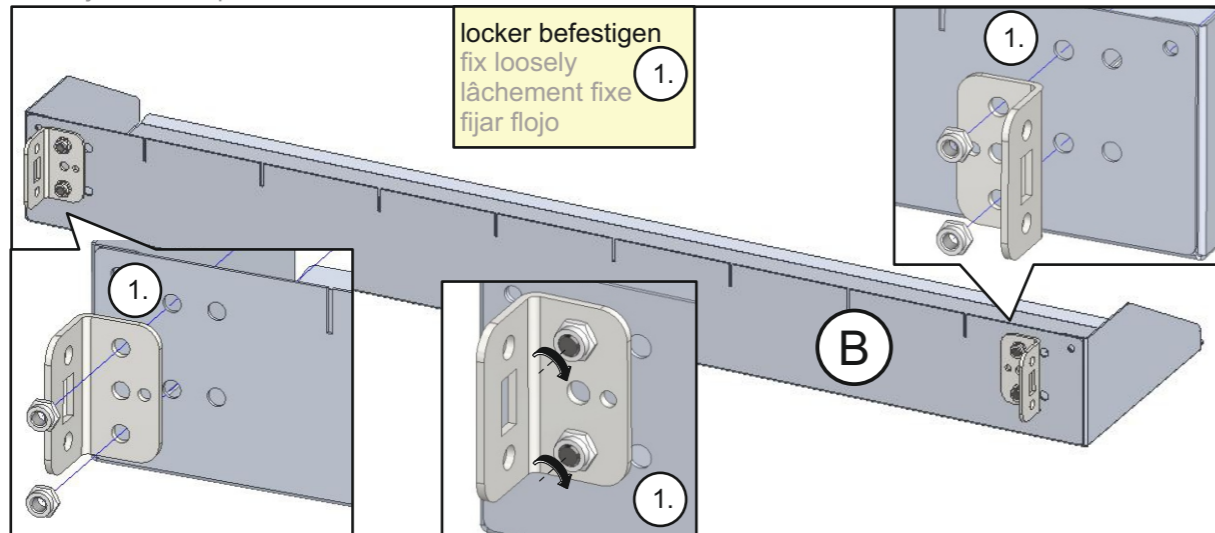


Gebrauchsanleitung
Instructions for use
Mode d'emploi
Modo de empleo

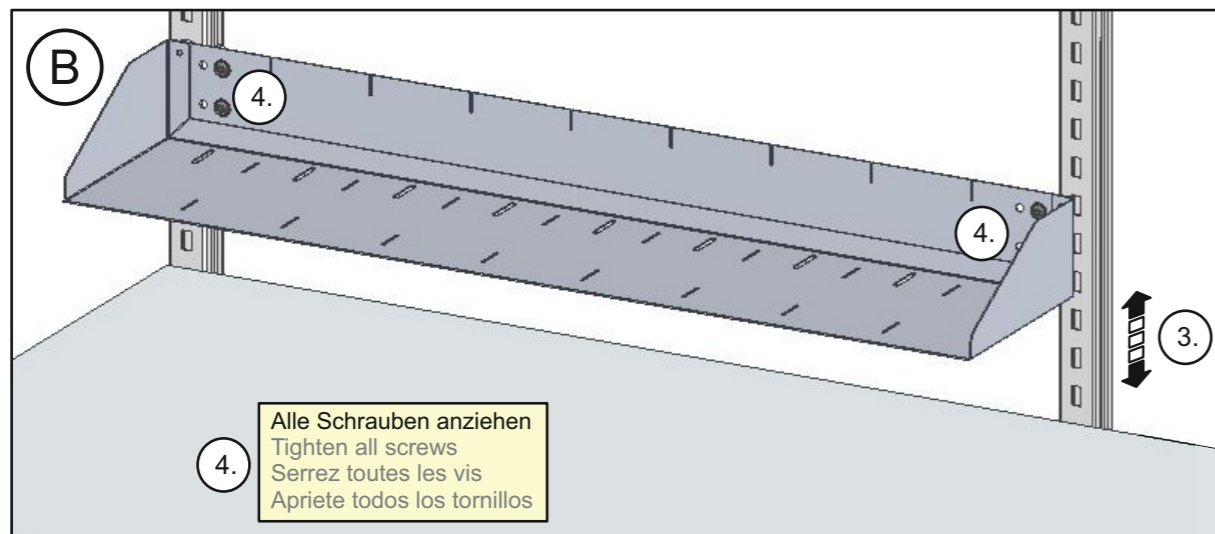
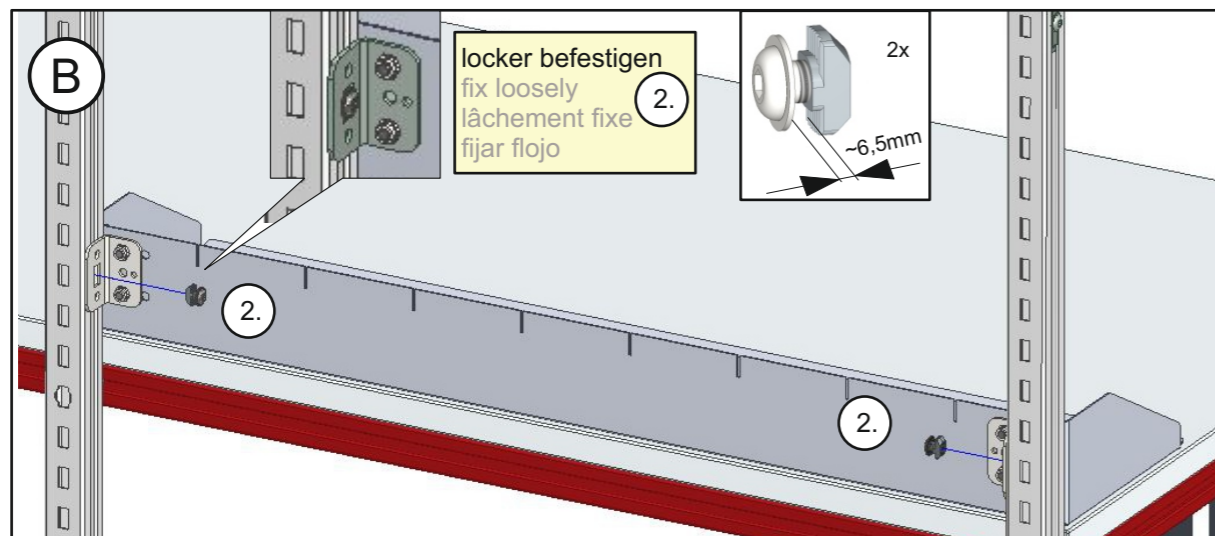
Montage - linke Seite / Assembly - left side / Montage - côté gauche /
Montaje - lado izquierdo



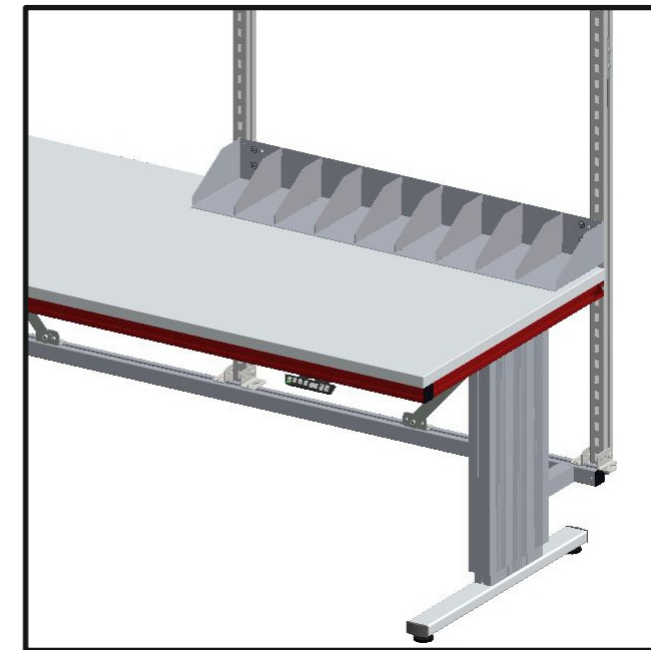
BL



BL



Gebrauchsanleitung Instructions for use Mode d'emploi Modo de empleo




Ablage mit steckbaren Fachteilern Shelf with plug-in dividers Étagère avec séparateurs Estantería con separadores


02/22 93090659



SYSTEM FLEX


 Lieferumfang
Contents
Contenu
Contenido

 Montageanleitung
Mounting instructions
Instructions de montage
Instrucciones de montaje

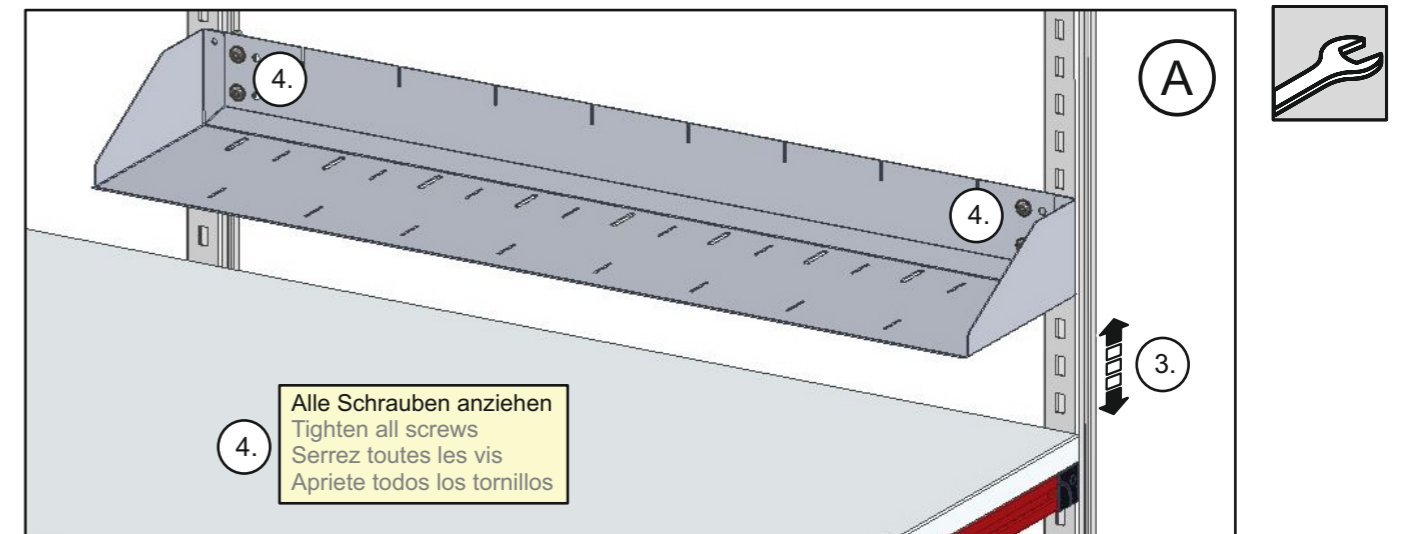
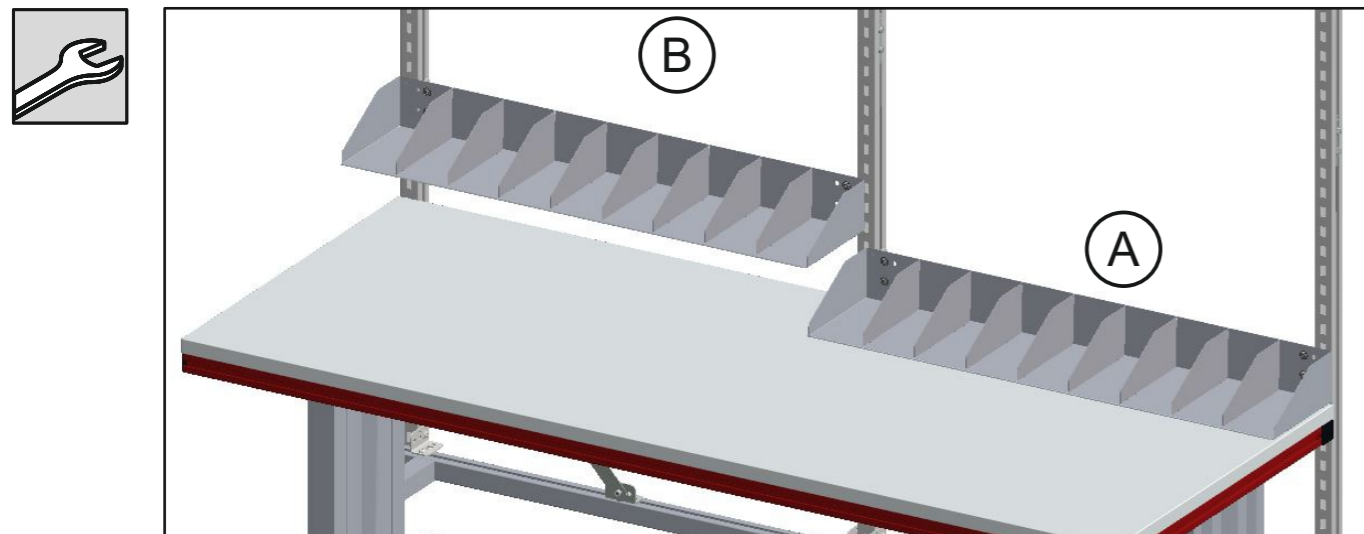
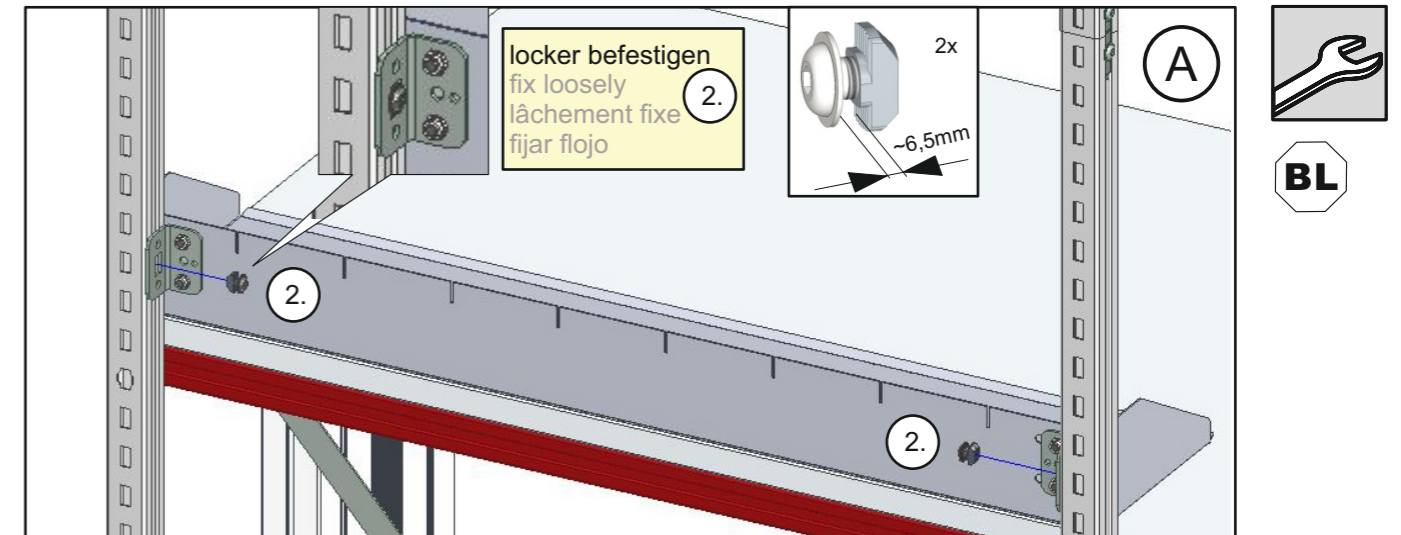
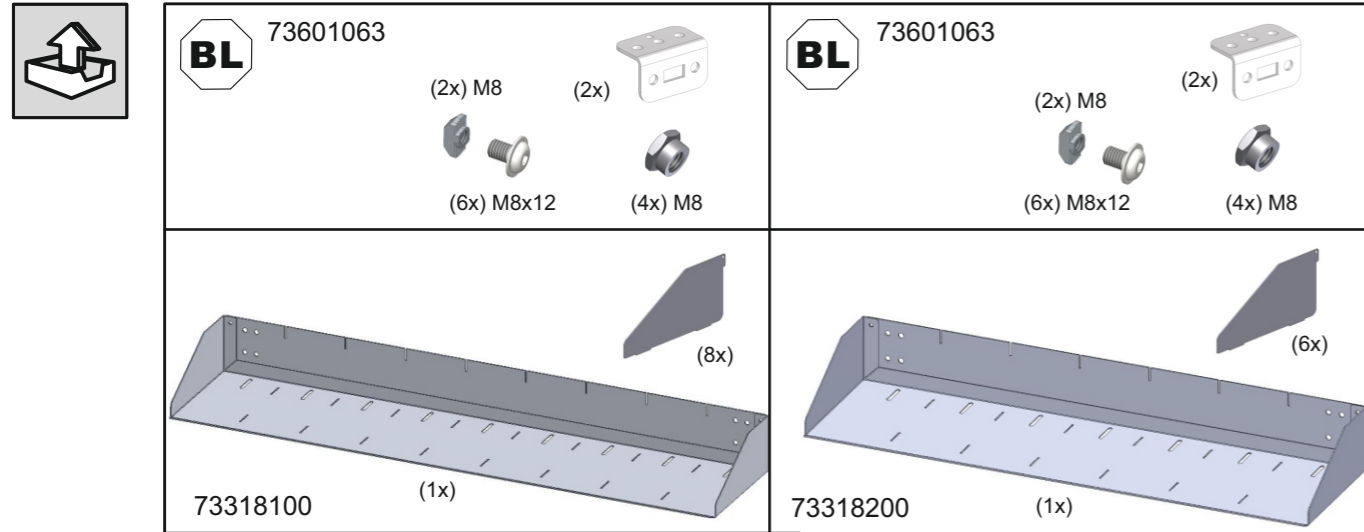
 Gebrauchsanleitung
Instructions for use
Mode d'emploi
Modo de empleo

 Lieferumfang
Contents
Contenu
Contenido

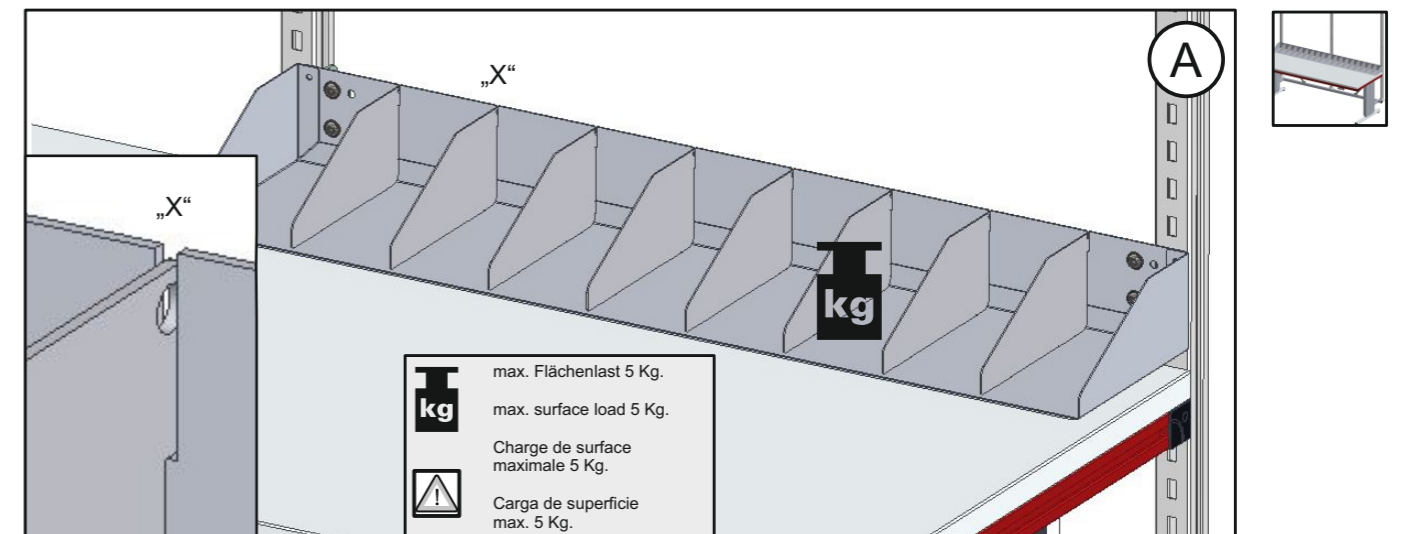
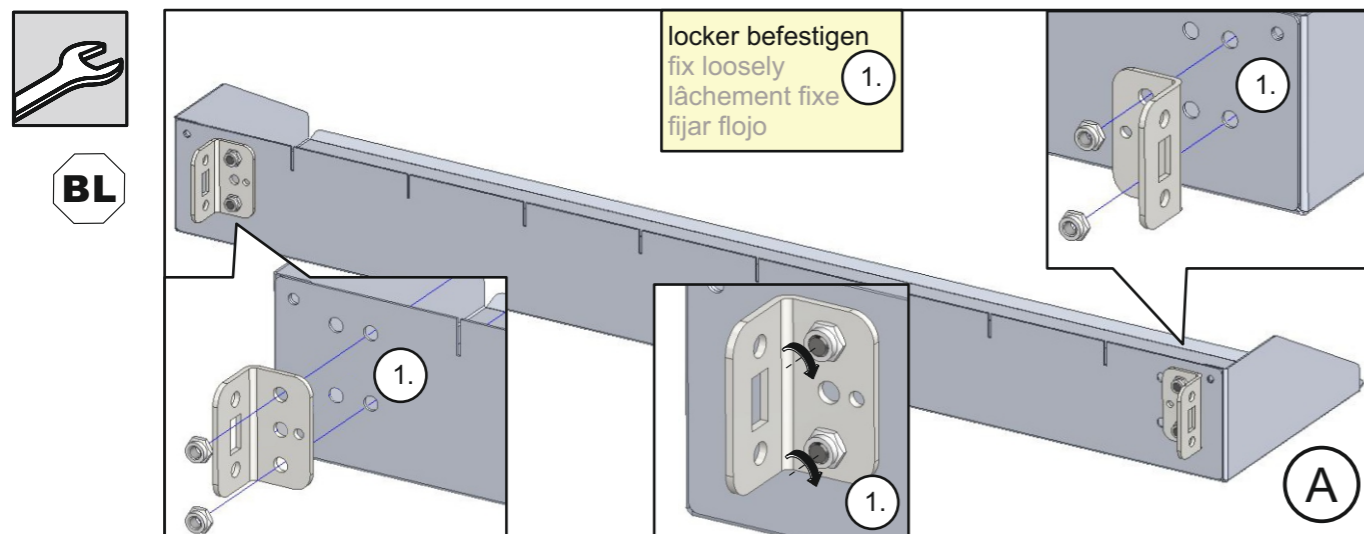
 Montageanleitung
Mounting instructions
Instructions de montage
Instrucciones de montaje

 Gebrauchsanleitung
Instructions for use
Mode d'emploi
Modo de empleo

73318100 + 73318200



Montage - rechte Seite / Assembly - right side / Montage - côté droit /
Montaje - lado derecho



2.

3.